

NEWS

Announce d'exclusivité pour la Suisse des produits
Optogan spot et lampes LED.

Bekanntgabe der Exklusivität für
Optogan, LED-Lampen und Leuchten in der Schweiz

Announcement of exclusivity for Switzerland of
Optogan, spot and lamps Led products.

OPTOGAN
LED SOLUTIONS

M a d e I n G e r m a n y

Optogan et Agabekov : un accord d'exclusivité

Après 45 ans dans l'éclairage et après avoir travaillé avec la technologie LED depuis 10 ans, nous étions à la recherche d'une solution d'éclairage Led fiable dans le domaine architectural.

Aujourd'hui, nous sommes heureux d'annoncer que nous avons trouvé le produit que nous recherchions: OPTOGAN LED, produits d'éclairage fabriqués en Allemagne.

N'hésitez pas à parcourir les pages de notre présentation et vous en serez convaincus. Un produit parmi des centaines que nous avons testé.

L'évolution perpétuelle des technologies dans l'éclairage, sans oublier une durée de vie exceptionnelle (50'000 heures), est la raison pour laquelle Agabekov a choisi le meilleur produit : OPTOGAN.

Comme vous pourrez le voir, ce produit uni la source lumineuse et un design esthétique exceptionnel, autrement appelé «Lumière et Corps», l'unique solution.

Maintenant Agabekov Lighting Company a une solution complète d'éclairage LED: éclairage intérieur, extérieur, spot et linéaire.

Agabekov est d'entrée dans le 3^{ème} miLEDium.

Optogan und Agabekov : exklusiven Distributionsvertrag

Nach 45-jähriger Erfahrung in der Beleuchtungsindustrie, davon 10 Jahre im Bereich der LED-Beleuchtung, haben wir nach den neuesten verlässlichen Lösungen für Architekturbeleuchtung gesucht.

Wir sind erfreut Ihnen mitzuteilen, dass wir Produkte gefunden haben, die in Deutschland hergestellt werden.

Überzeugen Sie sich auf den folgenden Seiten von den LED-Leuchten von Optogan. Wir stellen Ihnen einige Produkte von Hunderten vor, die wir getestet haben.

Ständige Weiterentwicklung der LED-Technologie im Bereich Beleuchtung, sowie eine außergewöhnlich lange Lebensdauer von rund 50'000 Stunden sind Gründe, für unsere Wahl die Produkte von Optogan („made in Germany“) in unser Portfolio aufzunehmen.

Nun kann Agabekov komplette LED-Beleuchtungslösungen für Innen- und Außenbeleuchtung anbieten:

Die Produkte vereinen Lichtquelle mit stilvollem Design.

Agabekov ist im dritten miLEDium angekommen.

Optogan and Agabekov : exclusive distribution agreement

After 45 years in lighting and after working with LED technology for 10 years, we were looking for a reliable LED lighting solutions in the architectural field.

Today we are pleased to announce that we have found the product we were looking OPTOGAN LED lighting products made in Germany.

Feel free to browse the pages of our presentation and you will be convinced. A product of hundreds that we tested.

The constant evolution of technology in lighting, plus an exceptionally long life (50'000 hours), is the reason why Agabekov chose the best product: OPTOGAN.

As you can see, this product joined the light source and a unique aesthetic design, also called «Light and Body,» the only solution.

Now Agabekov Lighting Company has a complete LED lighting: indoor lighting, outdoor spot and linear.

Agabekov is entering the 3rd miLEDium.



AGABEKOV SA Manufacture 6, ROUTE DE COMPOIS
CH-1222 VÉSEN AZ - GENEVA - SWITZERLAND
Tel. +41 22 752 47 45 Fax. +41 22 752 37 08
E-mail: info@agabekov.com



AGABEKOV SA Bureau d'études 73, ROUTE DE THONON
CH-1222 VÉSEN AZ - GENEVA - SWITZERLAND
Tel. +41 22 752 47 45 Fax. +41 22 752 37 08
Internet: www.agabekov.com



À propos OPTOGAN

OPTOGAN est leader dans les technologies LED avec innovation, rentabilité et modules d'éclairage de grande qualité.

Depuis 2005 OPTOGAN a développé et produit des cristaux de lumière LED en Allemagne reposant sur la technologie brevetée du Prix Nobel epimaxx™. La société se concentre sur l'efficacité énergétique et un environnement d'éclairage convivial.

L'équipe internationale des professionnels de la LED et les experts se différencient clairement au travers de leur forte orientation client. Le groupe possède des usines à OPTOGAN Landshut (Allemagne), Dortmund (Allemagne), Helsinki (Finlande) et Saint-Pétersbourg (Russie).

Über Optogan

Optogan ist einer der Technologieführer in der Herstellung von innovativen, kostengünstigen von Beleuchtungsmodulen mit höchstem Qualitätsanspruch.

Seit 2005 Optogan werden die LED-Kristalle nach der patentierten Nobelpreis-Technologie Epimaxx™ in Deutschland entwickelt und produziert. Das Unternehmen konzentriert sich auf energiesparende und umweltfreundliche Allgemeinbeleuchtung.

Das internationale Team von LED-Profis und Experten unterscheidet sich klar durch seine ausgeprägte Kundenorientierung. Die Optogan Gruppe unterhält Standorte in Landshut (Deutschland), Dortmund (Deutschland), Helsinki (Finnland) und St. Petersburg (Russland).

About Optogan

Optogan is a leader in LED technologies with innovative, cost efficient, high quality lighting modules.

Since 2005 Optogan has been developing and producing LED light crystals in Germany based on the patented Nobel Prize technology epimaxx™. The company focuses on energy efficient and environment friendly general lighting.

The international team of LED professionals and experts clearly differentiate themselves through their strong customer orientation. The Optogan Group has plants in Landshut (Germany), Dortmund (Germany), Helsinki (Finland) and St. Petersburg (Russia).



Landshut | Germany



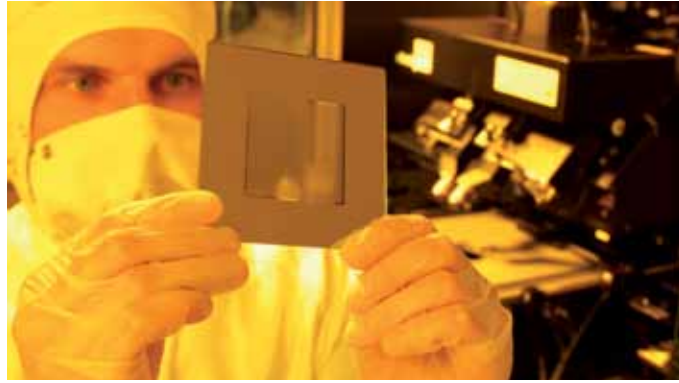
Dortmund | Germany



Helsinki | Finland



St. Petersburg | Russia



Technologie de la puce, fabriquée en Allemagne

La croissance des cristaux, InGaN épitaxie, est leur technologie de base.

Basés sur les principes de la technologie du Prix Nobel de la Zhores I. Alferov les fondateurs de OPTOGAN font breveter des structures épitaxiales avec dislocations hétéro-structures de nitrure de gallium (GaN) de plus en plus faibles. Ces brevets constituent les fondements de OPTOGAN.

La technologie des puces d'aujourd'hui, développée par des scientifiques et ingénieurs de toute l'Europe, nous permet de fournir des performances de pointe qui sont «fabriquées en Allemagne».

Chip-Technologie, hergestellt in Deutschland

Das Kristallwachstum, InGaN Epitaxie ist unsere Kerntechnologie.

Die Technologie basiert auf den Prinzipien des Nobelpreises von Zhores I. Alferov. Die Gründer von Optogan patentierten die Kristallzucht von Galliumnitriden (GaN) mit verbesserten Heterostrukturen.

Diese Patente bilden das Fundament der Optogan-Produkte.

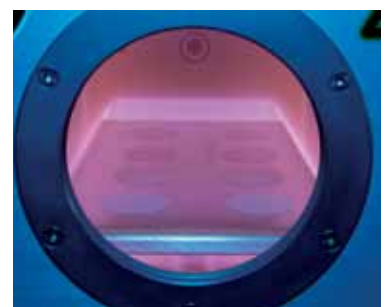
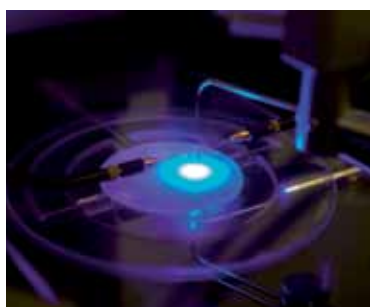
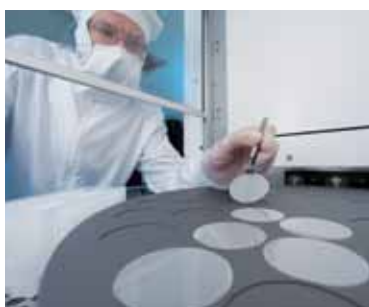
Die heutige Chip-Technologie, die von Wissenschaftlern und Ingenieuren aus ganz Europa weiter entwickelt wird, ermöglicht es uns, Spitzenqualität „made in Germany“ anzubieten.

Chip Technology, made in Germany

The Crystal growth, InGaN epitaxy, is their core technology.

Based on the principles of the Nobel Prize technology of Zhores I. Alferov the founders of Optogan patented the epitaxial structures of growing low dislocation hetero-structures on gallium nitride (GaN). These patents form the foundation of Optogan.

Today's chip technology, developed by scientists and engineers from all over Europe, enables us to provide cutting-edge performance that is 'made in Germany'.





Système COB, 5W - 500W

L'éclairage LED est notre métier. Nous partageons cette connaissance avec nos clients en proposant des solutions clé en main sur mesure qui sont optimisées pour répondre aux exigences de chaque application spécifique en termes de coût et d'efficacité.

La collaboration étroite des clients et du personnel tout au long du processus de développement du produit nous permet d'assurer que la conception du Chip on Board (COB) est optimisée pour plus de détails optiques, électriques et mécaniques tout en maintenant les conditions aux limites thermiques.

COB Systems, 5W - 500W

LED-Beleuchtung ist unsere Berufung.

Dieses Wissen teilen wir mit unseren Kunden. Optogan bietet maßgeschneiderte Lösungen, die optimal auf die Anforderungen jeder einzelnen Anwendung zugeschnitten sind und in Effizienz und Kosten überzeugen.

Die enge Zusammenarbeit von Kunden und Mitarbeitern ab dem Zeitpunkt der Entwicklung ermöglicht es, die Designs der Chip on Boards (COB) in ihren optischen, elektrischen und mechanischen Details zu optimieren und dabei die bestmöglichen thermischen Bedingungen einzuhalten.

COB System, 5W - 500W

LED lighting is our profession. We share this knowledge with our customers by offering tailor-made turnkey solutions that are optimised to meet the requirements of each specific application in terms of cost and efficiency.

The close collaboration of customers and staff throughout the product's development process enables us to ensure, that the Chip on Board (COB) design is optimised for optical, electrical and mechanical details whilst maintaining it's thermal boundary conditions.





Lampes LED & Luminaires

Les sources OPTOGAN équipés de lampes LED peuvent maintenant remplacer leurs homologues de génération et technologies antérieures. L'état de la technologie de pointe s'adapte aux applications allant des espaces de stockage de la taille de terrains de football au confort domestique, ce qui signifie que les ampoules LED sont en train de devenir une vraie évolution de produits.

Notre qualité de lumière est primordiale pour assurer que les utilisateurs peuvent être heureux et en bonne santé, même lorsque la lumière du jour n'est pas disponible.

LED Lampen & Leuchten

Optogan LED-Lampen ersetzen frühere Lampen-Generationen und -Technologien.

Beim Austausch von älteren Beleuchtungssystemen werden LED-Lampen immer mehr zur Normalität. Beleuchtung für Lagerhallen der Größe von Fußballfeldern bis hin zum moderenden Komfort in Wohngebäuden – Optogan bietet den letzten Stand der Technik.

Und auch wenn gerade kein Tageslicht scheint: unser Anliegen ist es, den Verbrauchern durch bestmögliche Beleuchtung ein gesundes Leben zu ermöglichen.

LED Lamps & Luminaires

Optogan-equipped LED lamps can now replace their counterparts from earlier technologies and generations. State of the art technology that suits applications ranging from storage spaces the size of football fields to the comfort of domestic living areas means that LED light bulbs are now becoming true retrofit products.

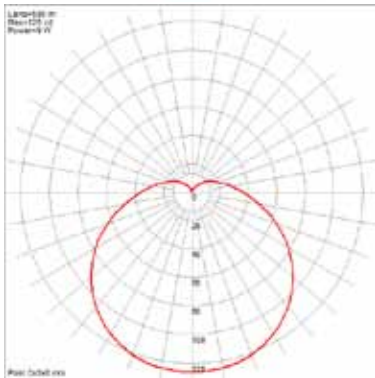
Our quality of light is paramount to ensuring that users can be happy and healthy, even when daylight is not available.



EMOTION E27 BULB



Dimensions :	L.62mm x W.62mm x H.114mm
Material :	Aluminum, Strengthened glass, Epoxy resin coated
Luminous flux :	660 lm 730 lm
CRI :	80 80
Kelvin :	3000 K 4000 K
Power :	9W
Power Supply:	110-240 V
Beam Angle:	130°
Ambient T°:	25°C
Lifetime:	40'000h
Dimmable :	Non
Warranty :	3 Years



BALANCE E27



Dimensions :	L.62mm x W.62mm x H.114mm
Material :	Aluminum, Strengthened glass, Epoxy resin coated
Luminous flux :	660 lm 700 lm
CRI :	80 75
Kelvin :	3000 K 4000 K
Power :	9W
Power Supply:	110-240 V
Beam Angle:	130°
Ambient T°:	25°C
Lifetime:	40'000h
Dimmable :	Non
Warranty :	2 Years



BALANCE HV PAR30



Dimensions :	L.97mm x W.97mm x H.102mm	
Material :	Aluminum, Standard E27 base, Focussed polymer	
Luminous flux :	648 lm	648 lm
CRI :	80	75
Kelvin :	3000 K	4000 K
Power :	7W	
Power Supply:	110-240 V	
Beam Angle:	25°, 60°	
Ambient T°:	20°C	
Lifetime:	50'000h	
Dimmable :	Non	
Warranty :	2 Years	



BALANCE HV PAR38



Dimensions :	L.121mm x W.121mm x H.125mm	
Material :	Aluminum, Standard E27 base, Focussed polymer	
Luminous flux :	1050 lm	1150 lm
CRI :	80	75
Kelvin :	3000 K	4000 K
Power :	15W	
Power Supply:	110-240 V	
Beam Angle:	25°, 60°	
Ambient T°:	20°C	
Lifetime:	50'000h	
Dimmable :	Non	
Warranty :	2 Years	



BALANCE HV MR16 4W



Dimensions :	L.50mm x W.50mm x H.76mm	
Material :	Aluminum, Standard GU10 base, Focussed polymer	
Luminous flux :	280 lm	300 lm
CRI :	80	75
Kelvin :	3000 K	4000 K
Power :	4W	
Power Supply:	110-240 V	
Beam Angle:	40°, 15°	
Ambient T°:	20°C	
Lifetime:	50'000h	
Dimmable :	Non	
Warranty :	2 Years	



BALANCE LV MR16 3.5W



Dimensions :	L.50mm x W.50mm x H.60mm	
Material :	Aluminum, Standard GU 5.3 base, Focussed polymer	
Luminous flux :	200 lm	230 lm
CRI :	80	75
Kelvin :	3000 K	4000 K
Power :	3.5W	
Power Supply:	12 V	
Beam Angle:	40°, 25°	
Ambient T°:	20°C	
Lifetime:	50'000h	
Dimmable :	Non	
Warranty :	2 Years	

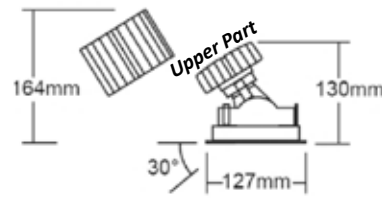
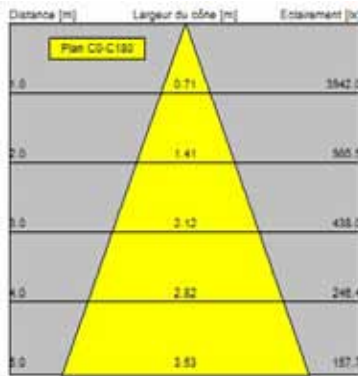
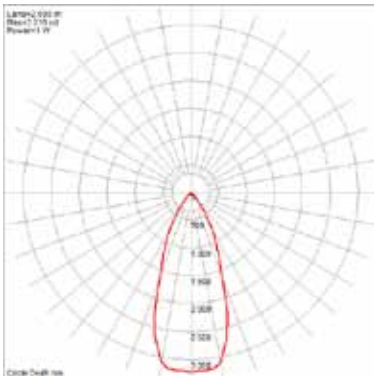


NIMHOLE SPOT



W01 4000 1800 1800 1800 (200°)

- Dimensions :** L.128mm x W.128mm x H.130mm
Material : Polymeric, Brass, Epoxy resin coated
Luminous flux : 700 lm 2000 lm
CRI : 98 80
Power : 17W 36W
Power Supply: 220 V
Beam Angle: 20°, 40°, 60°
Ambient T°: 25°C
Upper Part T°: 72°C
Kelvin : 2700K, 3000K and 4000K
Dimmable : DALI, 1-10V, Phase Cut
Warranty : 5 Years



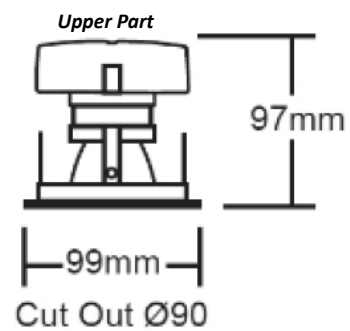
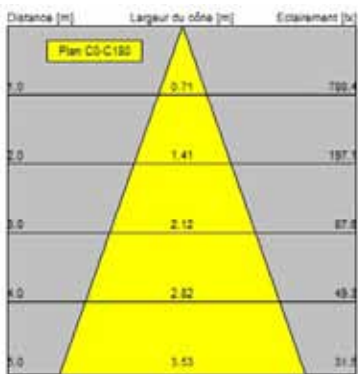
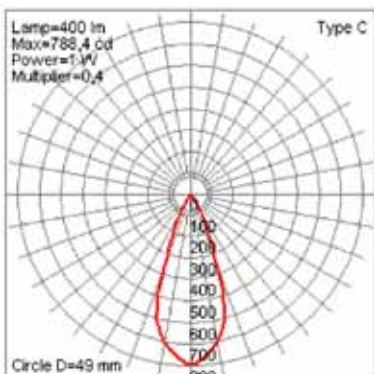
IP20



PIN HOLE



- Dimensions :** L.99mm x W.99mm x H.97mm
Material : Mild Steel, Stainless steel, Polymetric
Luminous flux : 700 lm 1000 lm
CRI : 98 80
Power : 17W 18W
Power Supply: 220 V
Beam Angle: 39°, 70°
Ambient T°: 25°C
Upper Part T°: 68.5°C
Kelvin : 2700K, 3000K and 4000K
Dimmable : DALI, 1-10V, Phase Cut
Warranty : 5 Years



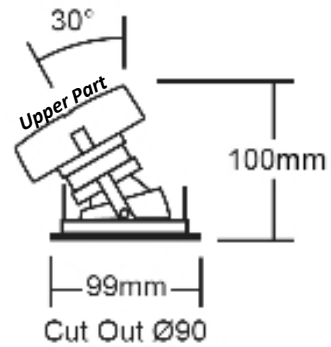
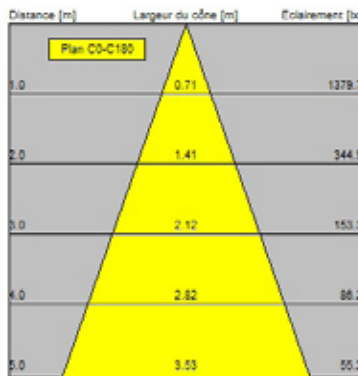
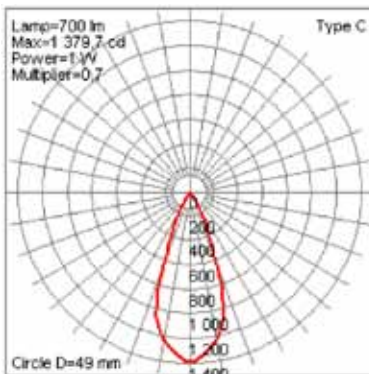
IP20



MINI WASHER



Dimensions : L.99mm x W.99mm x H.100mm
Material : Mild Steel, Stainless steel, Polymetric
Luminous flux : 700 lm 1000 lm
CRI : 98 80
Power : 17W 18W
Power Supply: 220 V
Beam Angle: 39°, 70°
Ambient T°: 25°C
Upper Part T°: 69°C
Kelvin : 2700K, 3000K and 4000K
Dimmable : DALI, 1-10V, Phase Cut
Warranty : 5 Years



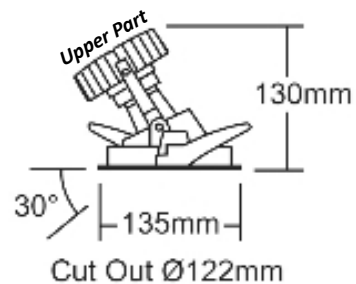
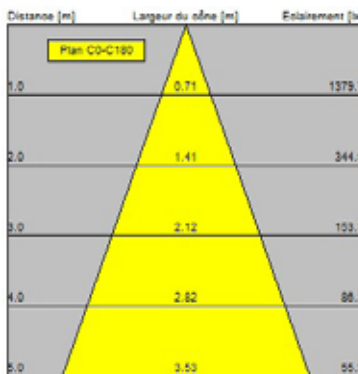
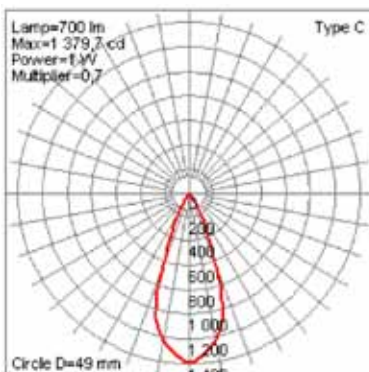
IP20



WASHER



Dimensions : L.135mm x W.135mm x H.173mm
Material : Mild Steel, Stainless steel, Polymetric
Luminous flux : 700 lm 2000 lm
CRI : 98 80
Power : 17W 36W
Power Supply: 220 V
Beam Angle: 39°, 70°
Ambient T°: 25°C
Upper Part T°: 71.8°C
Kelvin : 2700K, 3000K and 4000K
Dimmable : DALI, 1-10V, Phase Cut
Warranty : 5 Years



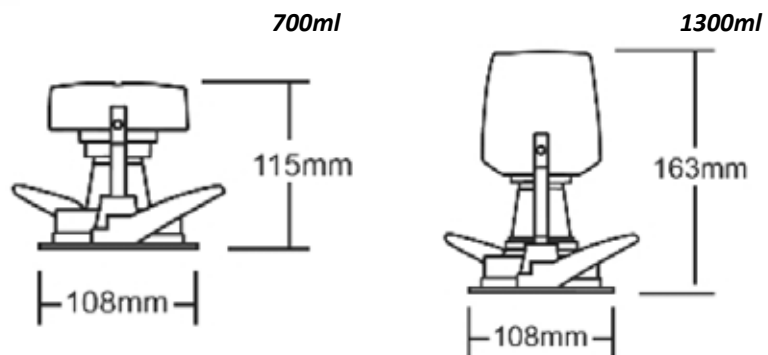
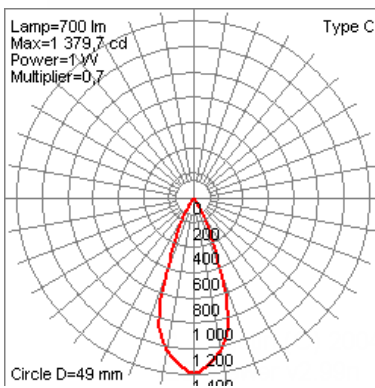
IP20



UNIVERSAL OPEN



Dimensions :	L.108mm x W.108mm x H.115mm (ou H.163mm)
Material :	Mild Steel, Stainless steel, Aluminum
Luminous flux :	700 lm 1300 lm
CRI :	98 80
Power :	17W 21W
Power Supply:	220 V
Beam Angle:	39°, 60°
Ambient T°:	25°C
Kelvin :	2700K, 3000K and 4000K
Dimmable :	DALI, 1-10V, Phase Cut
Warranty :	5 Years



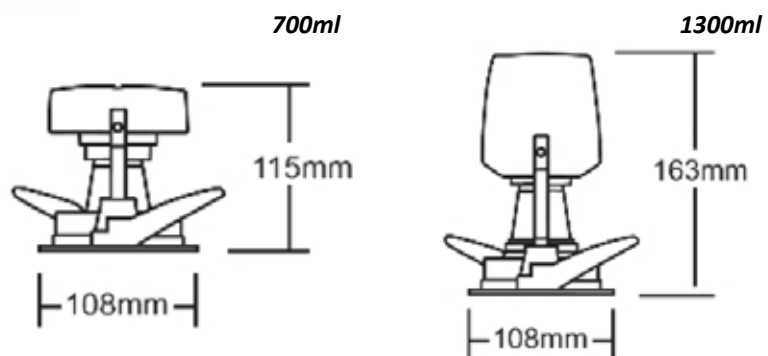
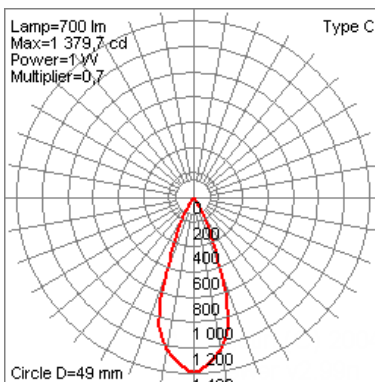
IP20



UNIVERSAL GLASS



Dimensions :	L.108mm x W.108mm x H.115mm (ou H.163mm)
Material :	Mild Steel, Stainless steel, Aluminum
Luminous flux :	700 lm 1300 lm
CRI :	98 80
Power :	17W 21W
Power Supply:	220 V
Beam Angle:	39°, 60°
Ambient T°:	25°C
Kelvin :	2700K, 3000K and 4000K
Dimmable :	DALI, 1-10V, Phase Cut
Warranty :	5 Years



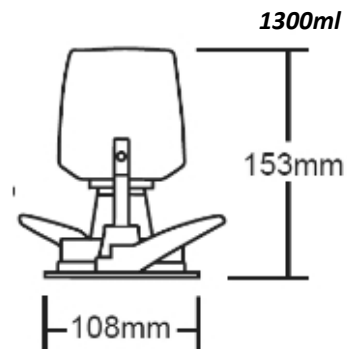
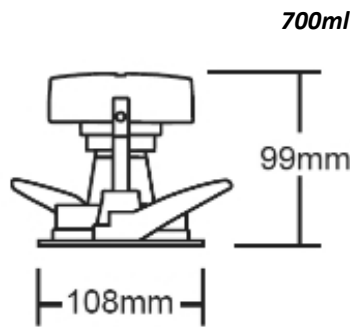
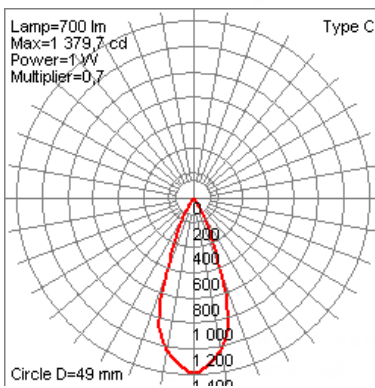
IP20



UNIVERSAL AQUA



Dimensions :	L.108mm x W.108mm x H.99mm (ou H.153mm)
Material :	Mild Steel, Stainless steel, Aluminuim
Luminous flux :	700 lm 1300 lm
CRI :	98 80
Power :	17W 21W
Power Supply:	220 V
Beam Angle:	39°, 60°
Ambient T°:	25°C
Kelvin :	2700K, 3000K and 4000K
Dimmable :	DALI, 1-10V, Phase Cut
Warranty :	5 Years



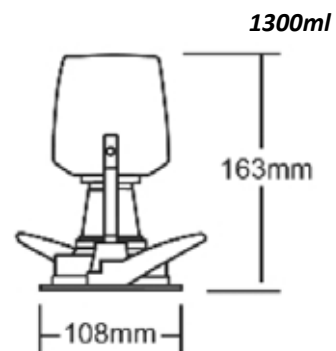
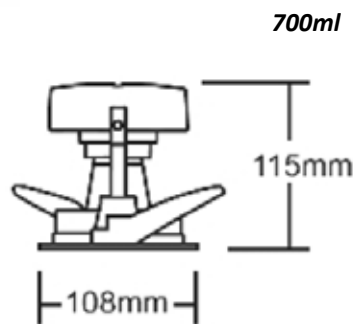
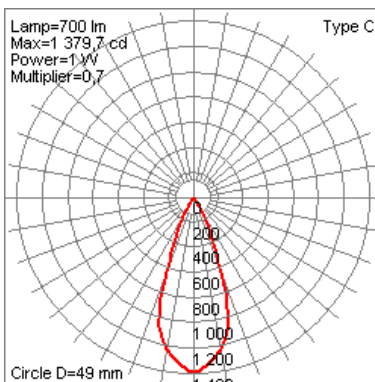
IP54



UNIVERSAL DROP



Dimensions :	L.108mm x W.108mm x H.115mm (ou H.153mm)
Material :	Mild Steel, Stainless steel, Aluminuim
Luminous flux :	700 lm 1300 lm
CRI :	98 80
Power :	17W 21W
Power Supply:	220 V
Beam Angle:	39°, 60°
Ambient T°:	25°C
Kelvin :	2700K, 3000K and 4000K
Dimmable :	DALI, 1-10V, Phase Cut
Warranty :	5 Years



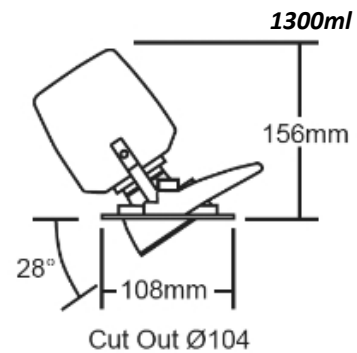
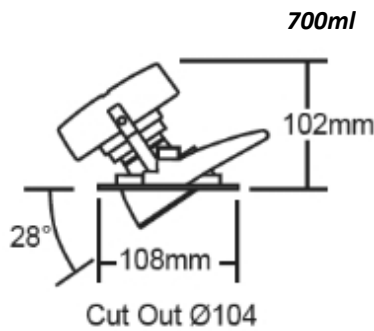
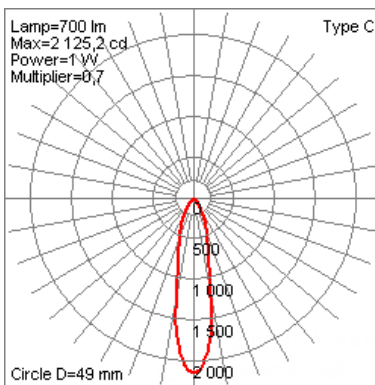
IP20



UNIVERSAL ADJUSTABLE



Dimensions :	L.108mm x W.108mm x H.102mm (ou H.156mm)
Material :	Mild Steel, Stainless steel, Aluminuim
Luminous flux :	700 lm 1300 lm
CRI :	98 80
Power :	17W 21W
Power Supply:	220 V
Beam Angle:	20°, 40°, 60°
Ambient T°:	25°C
Kelvin :	2700K, 3000K and 4000K
Dimmable :	DALI, 1-10V, Phase Cut
Warranty :	5 Years



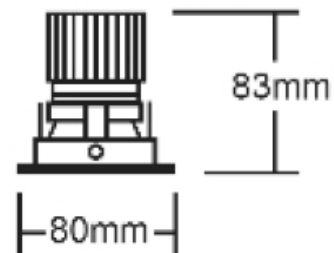
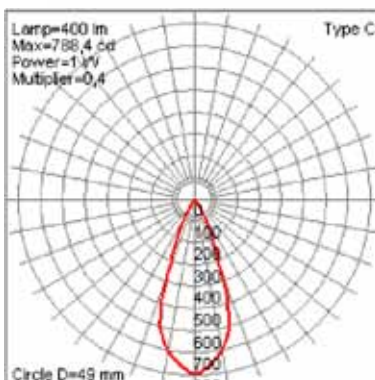
IP20



IMP



Dimensions :	L.80mm x W.80mm x H.83mm
Material :	Mild Steel, Stainless steel, Polymeric
Luminous flux :	400 lm 700 lm
CRI :	80 80
Power :	6W 12W
Power Supply:	220 V
Beam Angle:	Various
Ambient T°:	25°C
Kelvin :	2700K, 3000K and 4000K
Dimmable :	DALI, 1-10V, Phase Cut
Warranty :	5 Years



IP20

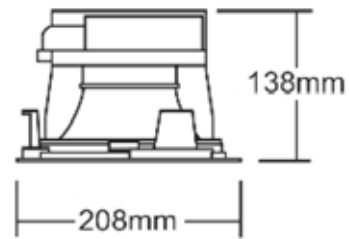


XIRIUS



Dimensions :	L.234mm x W.152mm x H.111mm	
Material :	Mild Steel, ABS, Polycarbonate	
Luminous flux :	1250 lm	3000 lm
CRI :	80	80
Power :	19W	58W
Power Supply:	220 V	
Beam Angle:	85°	
Ambient T°:	25°C	
Kelvin :	3000K and 4000K	
Dimmable :	DALI, 1-10V, Phase Cut	
Warranty :	5 Years	

Mounting Sketch



COMING SOON

IP20

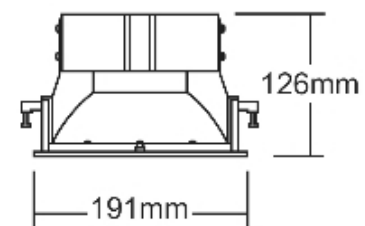


SQUARE



Dimensions :	L.234mm x W.152mm x H.111mm	
Material :	Mild Steel, ABS, Polycarbonate	
Luminous flux :	1250 lm	3000 lm
CRI :	80	80
Power :	19W	58W
Power Supply:	220 V	
Beam Angle:	85°	
Ambient T°:	25°C	
Kelvin :	3000K and 4000K	
Dimmable :	DALI, 1-10V, Phase Cut	
Warranty :	5 Years	

Mounting Sketch



COMING SOON

IP20

